



wasserkraft

TURBINEN UND STAHLWASSERBAU

ALLES AUS EINER HAND





INNOVATIVE LEISTUNGEN

- Bei der WWS Wasserkraft GmbH verbinden wir ein hohes Maß an technischem Know-how mit Innovationsgeist. Mittels neuester Technologie wird modernste Wasserkraftwerkstechnik entwickelt und hergestellt.
- Neben den hocheffizienten Turbinen bietet WWS Wasserkraft alle Schlüsselkomponenten für Wasserkraftwerke wie Hydraulikaggregate, Turbinensteuerungen, elektrische Schaltanlagen und alle notwendigen Stahlwasserbauten.
- Mit diesen Leistungen sind wir in der Lage, für jedes Projekt unserer Kunden die technisch und wirtschaftlich beste Lösung anzubieten, egal ob es sich um einen Kraftwerksneubau oder eine Revitalisierung handelt.





„QUALITÄT IST KEINE HANDLUNG,
ES IST EINE GEWOHNHEIT“

Aristoteles

HISTORISCHE VERBUNDENHEIT FÜR WASSERKRAFT

- Die WWS Wasserkraft befindet sich in der charmanten Marktgemeinde Neufelden an der Großen Mühl, wo die Wasserkraft bereits seit mehr als 200 Jahren genutzt wird.
- Wir betreiben ein eigenes Kleinwasserkraftwerk, das das gesamte Unternehmen zuverlässig mit grüner Energie versorgt.
- Aufgrund unserer Geschichte und langjährigen Erfahrung bei der Wartung und Sanierung unserer eigenen Anlagen ist WWS Wasserkraft heute ein Global Player für Kleinwasserkraftanlagen von 100 kW bis zu 10 MW Leistung pro Anlage.



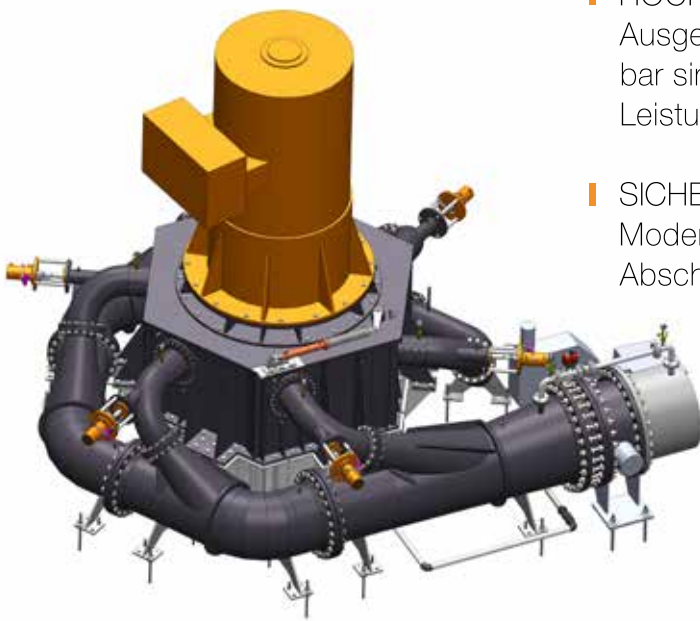
NEUESTE WASSERKRAFT TECHNOLOGIE

- **MASSGESCHNEIDERTE LÖSUNGEN**
WWS Wasserkraft nutzt fundiertes Wissen, um alle Anforderungen unserer Kunden zu erfüllen.
- **HERGESTELLT IN ÖSTERREICH**
Wir entwickeln, produzieren und montieren die Schlüsselkomponenten für Ihr Wasserkraftwerk in unserem eigenen Werk in Neufelden, Österreich.



EFFIZIENZ AUF HÖCHSTEM NIVEAU

PELTON TURBINE



HOCHLEISTUNGSFÄHIG

Ausgestattet mit 1-6 Injektoren, die alle individuell einstellbar sind, gewährleisten die WWS Pelton-Turbinen beste Leistung bei maximalen und minimalen Durchflussraten.

SICHERHEIT

Moderne Sicherheitssysteme garantieren ein sicheres Abschalten der Turbine auch ohne Stromzufuhr.



ROBUST UND LANGLEBIG

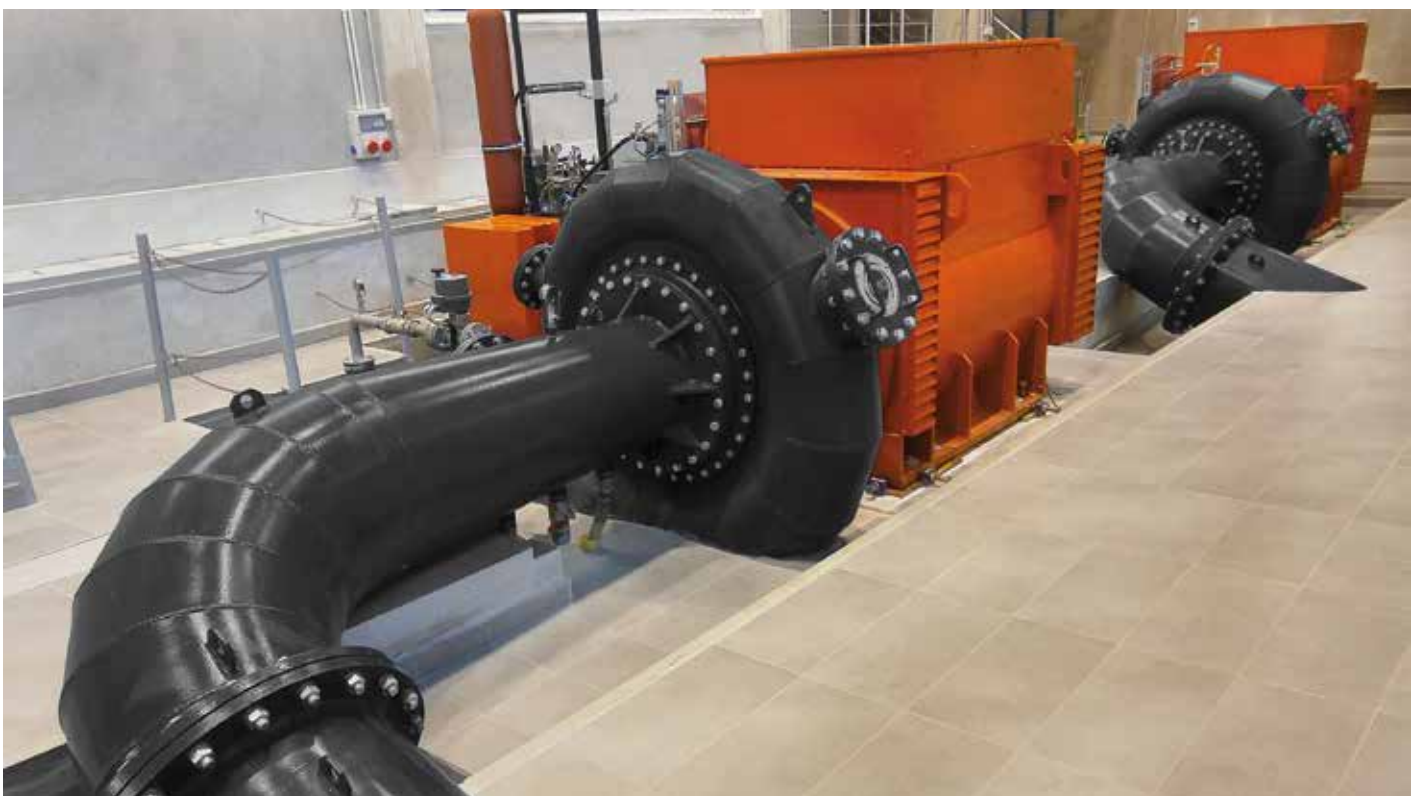
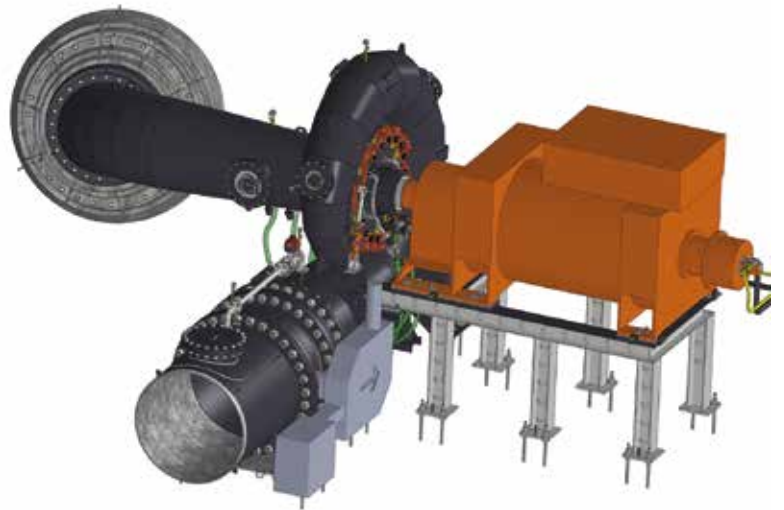
FRANCIS TURBINE

■ LANGE LEBENSDAUER

Für höchste Belastbarkeit über viele Jahre - unsere Turbinenlaufräder sind aus einem geschmiedeten Monoblock.

■ EINFACHE WARTUNG

Zuverlässige WWS-Technik vereinfacht die Wartung der Turbine.



DIE FLEXIBLE KAPLAN TURBINE



■ VIELSEITIG

Verschiedene Turbinen-Geometrien garantieren ein breites Spektrum an Betriebsmöglichkeiten - von 2 Meter bis 40 Meter Fallhöhe.

■ EFFIZIENT

Doppelte Regulierung der Turbine und eine maßgeschneiderte Schaufelgeometrie sorgen für eine optimale Rentabilität der Investition.



ZUVERLÄSSIG HAUSEIGENE KONSTRUKTION UND ENTWICKLUNG

■ SIMULATIONEN

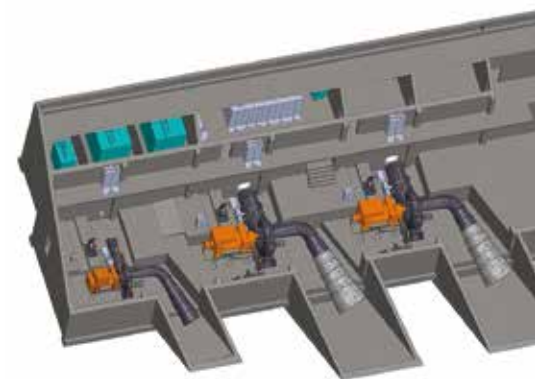
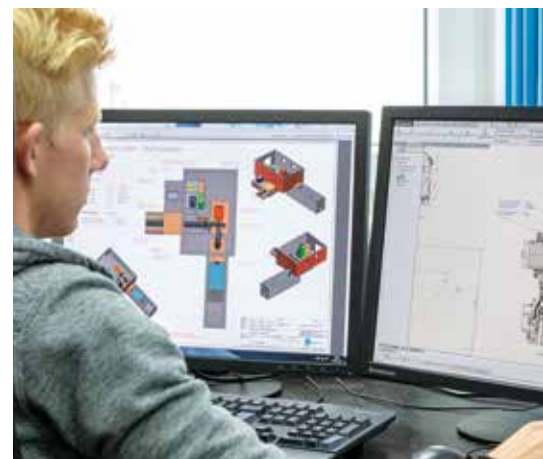
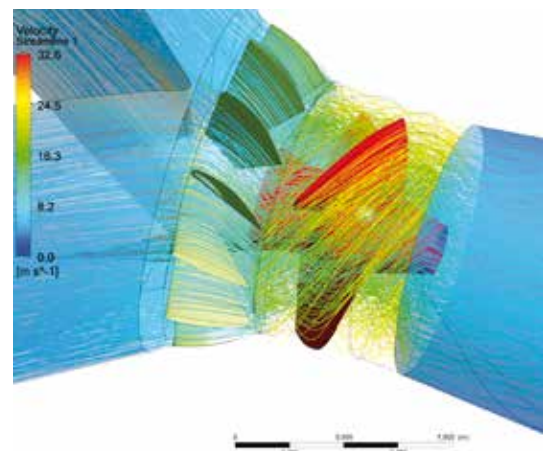
In Zusammenarbeit mit der Technischen Universität Graz nutzen wir modernste Technologien zur Weiterentwicklung unserer Anlagen.

■ MODERNE TECHNOLOGIE

Hochqualifizierte Ingenieure konstruieren sämtliche Komponenten auf modernen CAD-Programmen.

■ PROFESSIONELLE AUSFÜHRUNG

WWS-Kunden profitieren von der strengen Einhaltung der nationalen Normen und den firmeninternen Qualitätssicherungssystemen.

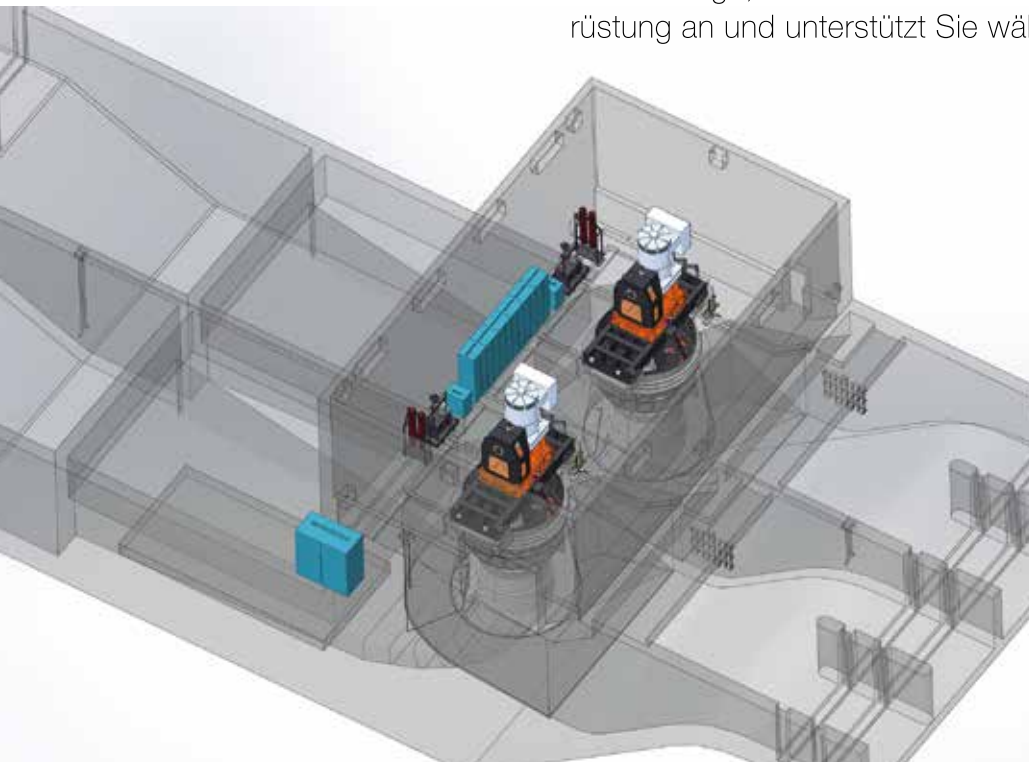


FROM WATER TO WIRE

SCHLÜSSELFERTIGE PROJEKTE VON WWS WASSERKRAFT



- Kraftwerkskonstruktion, Stahlwasserbaukomponenten, Einlassventil, Turbine, Generator, Hydraulikaggregat, SCADA-System, elektrische Schaltanlage, Transformator - unser erfahrenes Team passt die Ausrüstung an und unterstützt Sie während des gesamten Projekts.



EINFACH UND SICHER FERNSTEUERN VON IHREM SMARTPHONE, TABLET ODER PC



- Mit der WWS-Turbinensteuerung ist es möglich Ihr Wasserkraftwerk sicher und komfortabel zu betreiben - egal wo Sie sind!



- Bei WWS Wasserkraft steht ein Team von professionellen Technikern für Ihre Fragen, telefonische Auskünfte und Beratungen zur Verfügung. Weiters gehört die präventive Wartung vor Ort zu unserer Kundenbetreuung.

VON ÖSTERREICH IN DIE WELT



Austria

INSTALLATION UND INBETRIEBNAHME

WWS Wasserkraft installiert die Anlagen mit eigenen, gut ausgebildeten Mitarbeitern. Dies gewährleistet eine reibungslose Abwicklung Ihres Projektes.



Northern America



Türkei



Österreich



Albanien



Chile



Indonesien



Albanien



Argentinien



Rumänien

BESUCHEN SIE DAS TEAM DER WWS WASSERKRAFT





wasserkraft

HIGH QUALITY TURBINES

MADE IN AUSTRIA

WWS Wasserkraft GmbH
Oberfeuchtenbach 11
A-4120 Neufelden
Telefon +43 7282 5922
office@wws-wasserkraft.at
www.wws-wasserkraft.at