



wasserkraft

TURBINAS E INGENIERÍA HIDROELÉCTRICA

TODO DE UN ÚNICO
PROVEEDOR





ESPÍRITU INNOVADOR

- En WWS Wasserkraft GmbH combinamos un know-how de alto nivel técnico con nuestro espíritu innovador. Aquí, hombre y máquina trabajando juntos producen las más modernas tecnologías para centrales hidroeléctricas.
- Además de turbinas de alta eficiencia, WWS Wasserkraft ofrece todos los componentes clave para centrales hidroeléctricas, tales como unidad hidráulica de potencia (HPU), sistema de control de las turbinas, tableros eléctricos y todas las estructuras hidráulicas de acero (hidromecánicos) necesarias.
- Todos estos productos y servicios nos permiten ofrecer la mejor solución técnica y económica para cada uno de los proyectos de nuestros clientes, ya sea una nueva central o bien la rehabilitación de una central existente.





„LA CALIDAD NO ES UN ACTO,
ES UN HÁBITO“

Aristóteles

HISTÓRICAMENTE COMPROMETIDOS CON LA HIDROELECTRICIDAD

- WWS Wasserkraft se encuentra en el encantador pueblo de Neufelden, situado al borde del río Große Mühl, donde la energía hidroeléctrica es utilizada desde hace más de 200 años.
- Operamos nuestra propia pequeña central hidroeléctrica, la cual proporciona energía verde y confiable para toda la empresa.
- Por nuestra historia y por nuestra gran experiencia realizando tareas de mantenimiento y rehabilitaciones en nuestras propias centrales, WWS Wasserkraft es hoy en día un jugador global para pequeñas turbinas hidroeléctricas, desde 100 kW hasta 10 MW de potencia por unidad.



LA MÁS RECIENTE TECNOLOGÍA HIDROELÉCTRICA

■ SOLUCIONES A MEDIDA

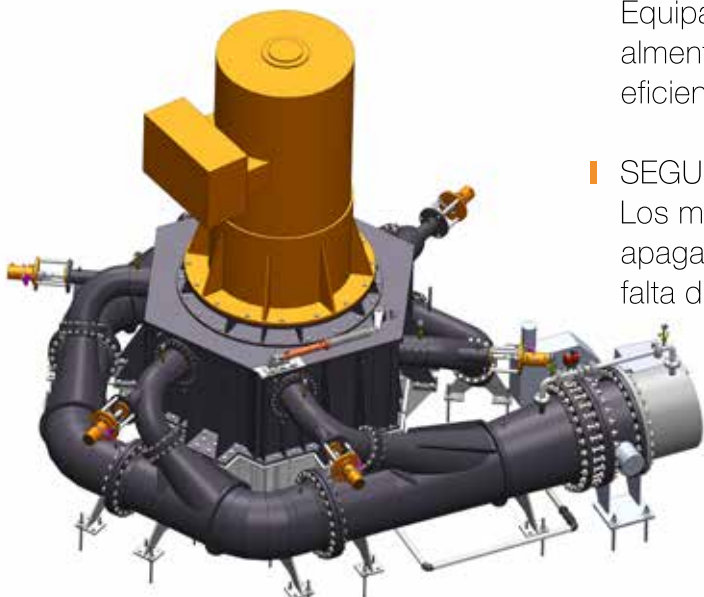
WWS Wasserkraft utiliza su sólido conocimiento técnico para cumplir con todos los requerimientos de sus clientes.

■ MADE IN AUSTRIA

Diseñamos, producimos y ensamblamos los componentes clave para su central hidroeléctrica en nuestra propia fábrica ubicada en Neufelden, Austria.



EFICIENCIA EN SU MÁXIMA EXPRESIÓN TURBINA PELTON



ALTO RENDIMIENTO

Equipada con 1 a 6 inyectores, todos ajustables individualmente, las turbinas Pelton de WWS garantizan la mejor eficiencia para caudales máximos y mínimos.

SEGURIDAD

Los más modernos sistemas de seguridad garantizan un apagado seguro de la turbina, incluso en condiciones de falta de energía eléctrica.



SÓLIDA Y DURABLE

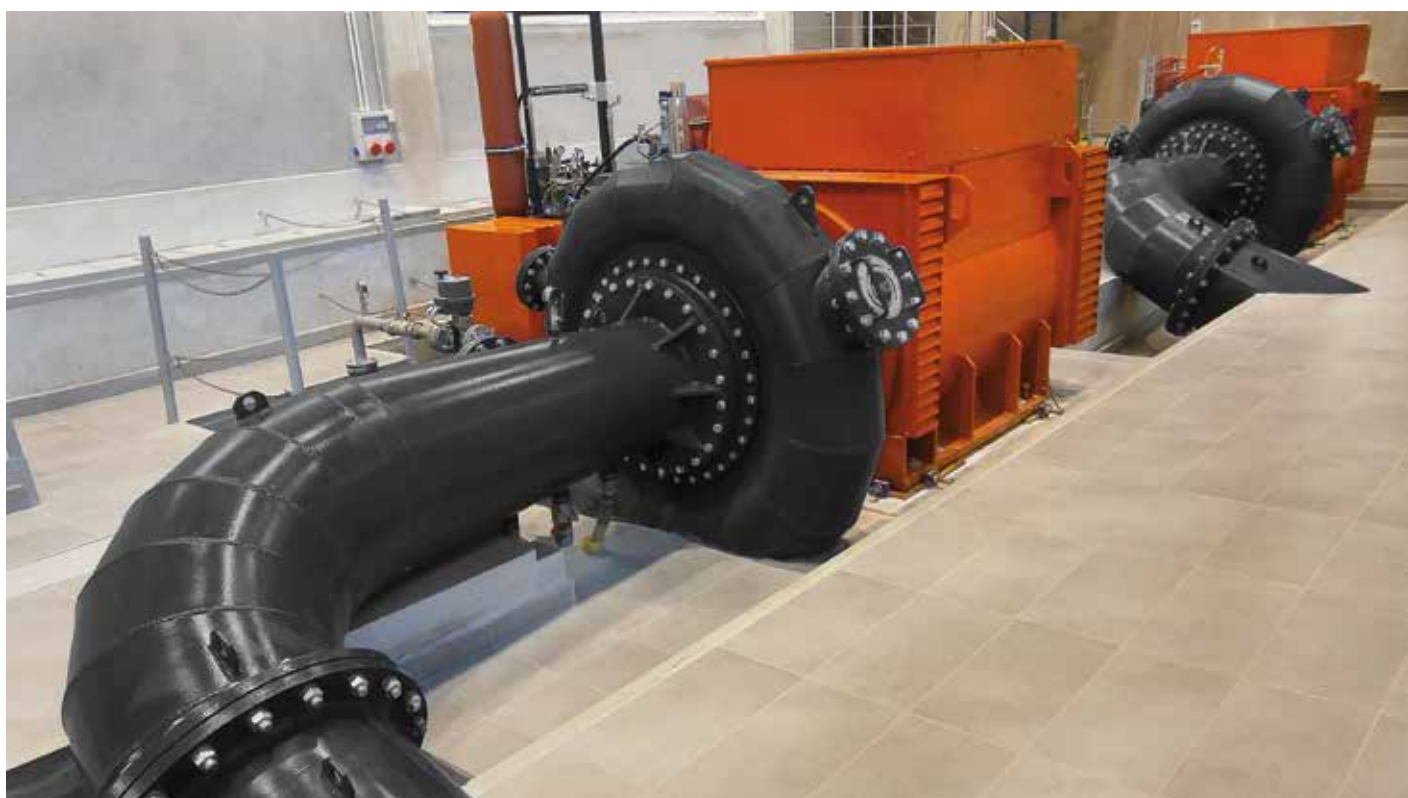
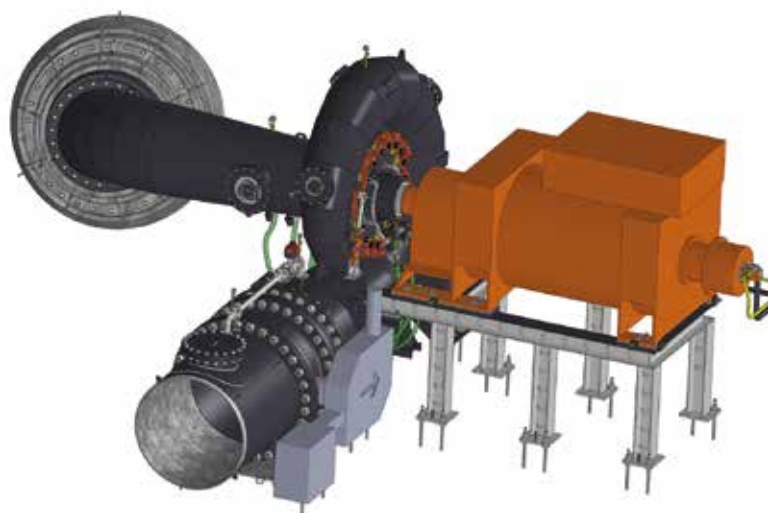
TURBINA FRANCIS

■ LARGA VIDA ÚTIL

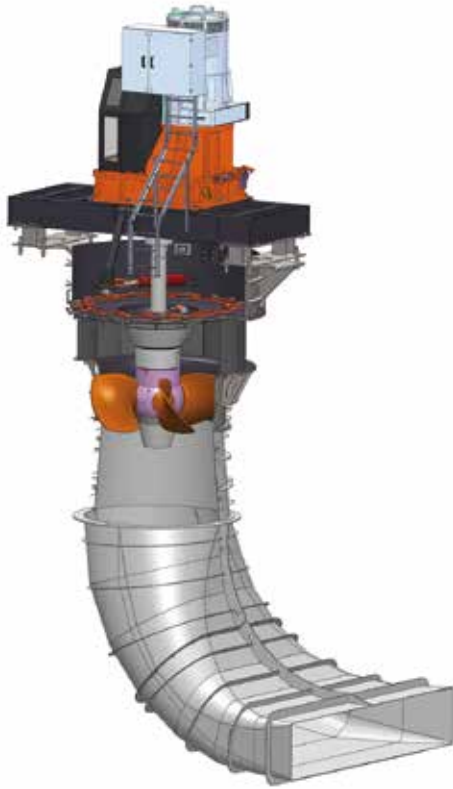
Para una máxima capacidad de carga durante muchos años. Nuestros rodetes Francis son mecanizados a partir de un único disco macizo de acero forjado.

■ FACIL MANTENIMIENTO

La ingeniería confiable de WWS simplifica el mantenimiento de las turbinas.



FLEXIBLE TURBINA KAPLAN



VERSÁTIL

Diversas geometrías de turbina garantizan un amplio rango de operación, desde 2 metros hasta 40 metros de salto.

EFICIENTE

La doble regulación de la turbina sumada a una geometría personalizada de los álabes garantiza el mejor retorno de su inversión.



CONFIABLE

DESARROLLO Y DISEÑO IN-HOUSE

■ SIMULACIONES

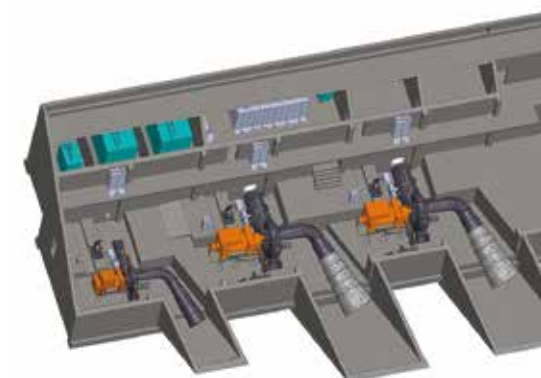
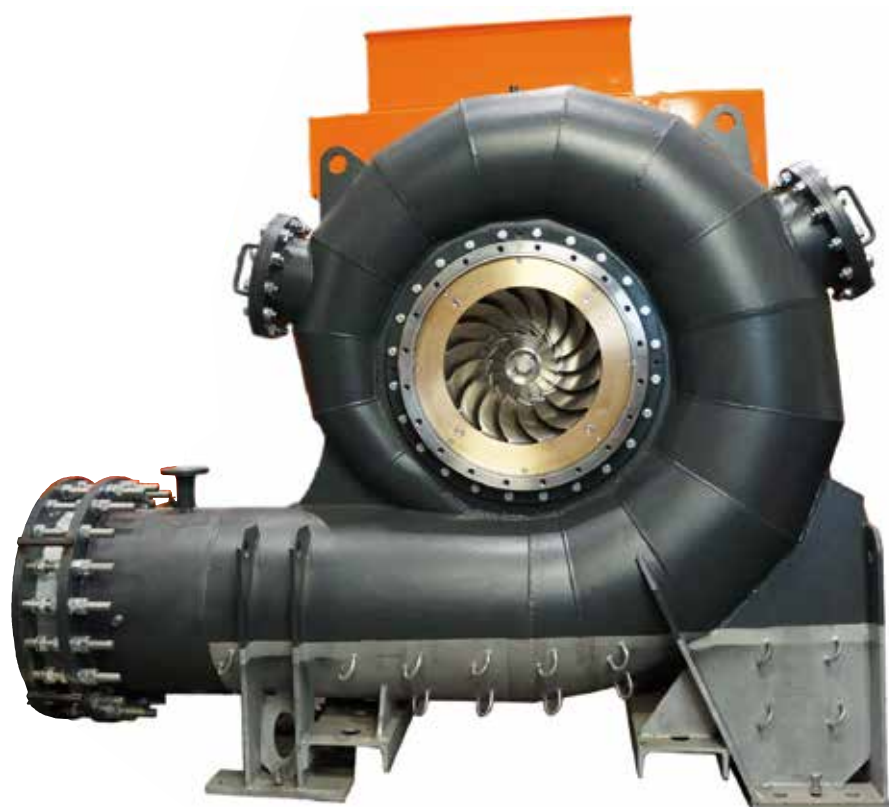
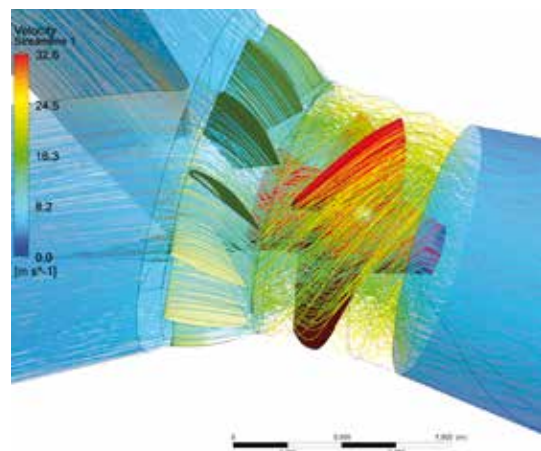
En cooperación con la prestigiosa Universidad de Graz, utilizamos la última tecnología de modelación para el desarrollo de nuestras turbinas.

■ TECNOLOGÍA MODERNA

Ingenieros altamente calificados diseñan cada parte de la turbina con la ayuda de modernos software CAD.

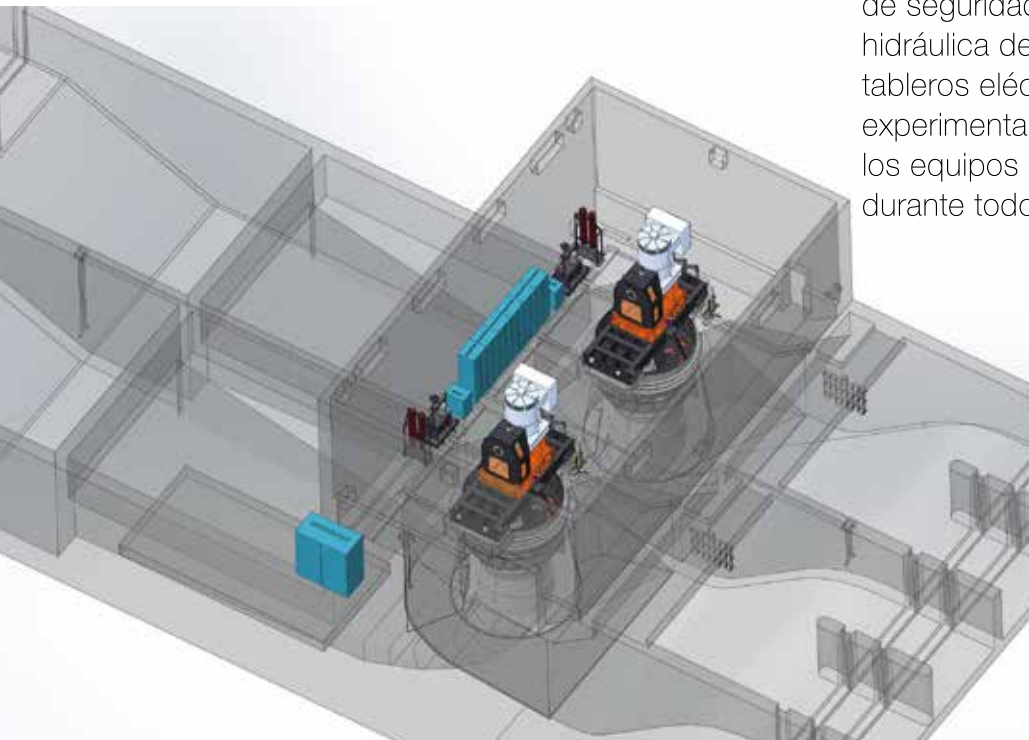
■ EJECUCIÓN PROFESIONAL

Los clientes de WWS se benefician del estricto cumplimiento de las normas nacionales e internacionales, así como de los sistemas de control de calidad internos de la empresa.



WATER TO WIRE

PROYECTOS LLAVE EN MANO ENTREGADOS POR WWS WASSERKRAFT



- Diseño de la casa de máquinas, estructuras hidráulicas de acero (hidromecánicos), válvula de seguridad, turbina, generador, unidad hidráulica de potencia (HPU), sistema SCADA, tableros eléctricos, transformadores. Nuestro experimentado staff profesional personaliza los equipos necesarios y apoya a sus clientes durante todo el proyecto.

FÁCIL Y SEGURO

CONTROL REMOTO DESDE SU SMARTPHONE, TABLET O PC



- Con el sistema de control de turbinas de WWS es posible operar su central hidroeléctrica de forma segura y cómoda, sin importar dónde estés!



- En WWS Wasserkraft, un equipo de técnicos y profesionales está disponible para responder todas sus preguntas. Soporte telefónico y asesoramiento, así como mantenimiento preventivo en el sitio son parte de nuestros servicios de atención al cliente.

DESDE AUSTRIA AL MUNDO



Austria

- **INSTALACIÓN Y PUESTA EN MARCHA**
WWS Wasserkraft realiza la instalación de las turbinas con personal propio altamente calificado. Esto asegura un desarrollo y finalización de su proyecto sin sobresaltos.



América del Norte



Turquía



Austria



Albania



Chile



Indonesia



Albania



Argentina



Rumania

VISITE WWS WASSERKRAFT Y SUS EMPLEADOS





wasserkraft

TURBINAS DE ALTA CALIDAD MADE IN AUSTRIA

WWS Wasserkraft GmbH
Oberfeuchtenbach 11
A-4120 Neufelden
Telefon +43 7282 5922
Fax +43 7282 5922 21
office@wws-wasserkraft.at
www.wws-wasserkraft.at